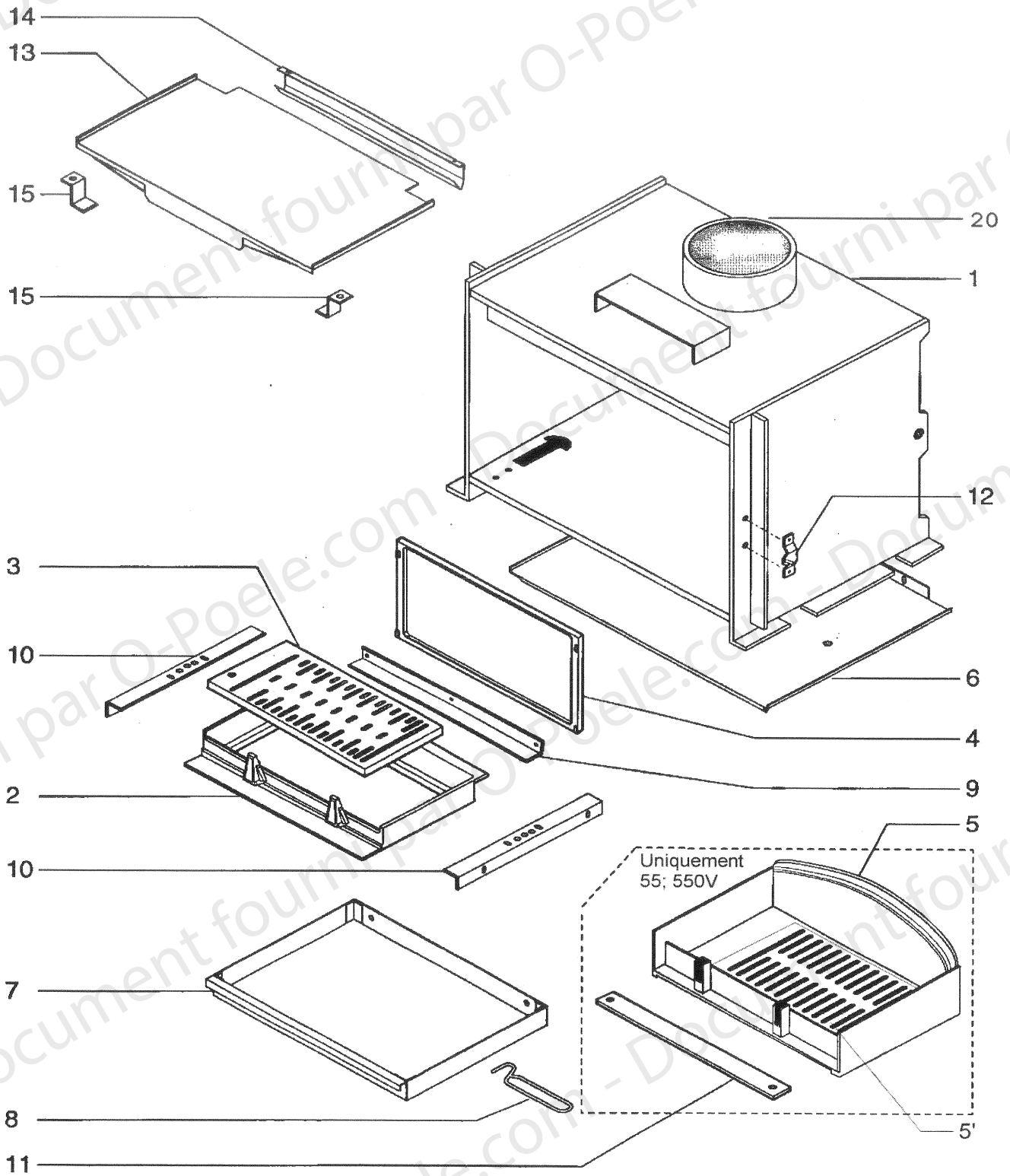


POELE A BOIS

MARYLAND

ENSEMBLE CORPS DE CHAUFFE



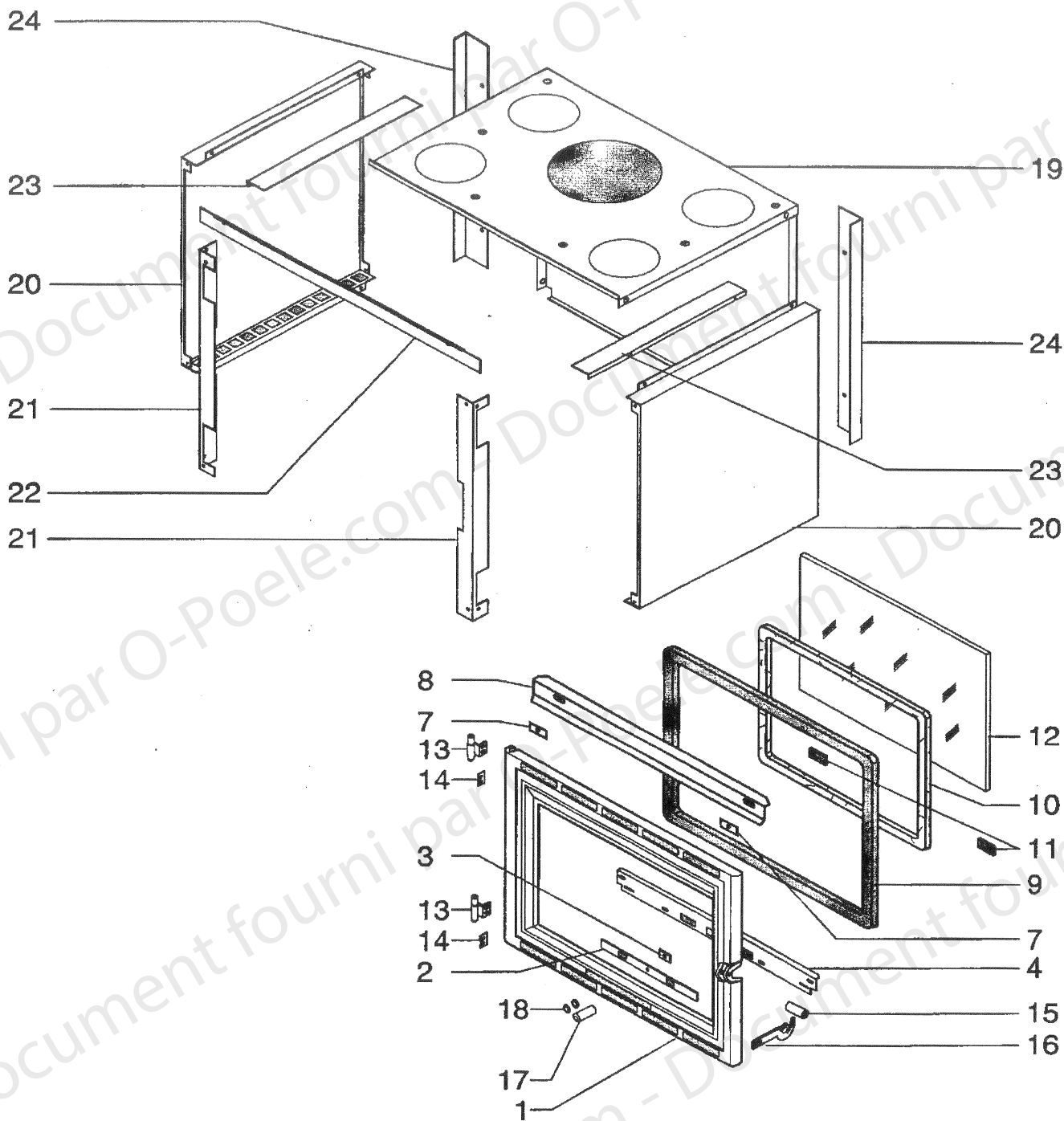
POELE A BOIS
MARYLAND
ENSEMBLE CORPS DE CHAUFFE

POSITION	NOMBRE	DESIGNATION / PIECES	REFERENCES
1	1	Corps de chauffe	15964PT
2	1	Sole fonte	-
3	1	Grille de sole	-
4	1	Plaque d'âtre	-
5	1	Sole fonte	23829PB
5'	1	Grille de sole	04165PB
6	1	Ecran de bûcher	15977
7	1	Cendrier	15988PB
8	1	Main froide	07232
9	1	Appui arrière de sole	15970PB
10	2	Appui latéral de sole	15971PB
11	1	Appui avant sole	15972PB
12	1	Chape de porte	15415PO
13	1	Déфлекteur de fumée	15974
14	1	Fixation déфлекteur de fumée	-
15	2	Pattes d'accrochage déфлекteur	04300
20	1	Buse	11687DG
Non représenté	2	Vis support deflecteur	09454

POELE A BOIS

MARYLAND

ENSEMBLE TOLERIE-PORTE



POELE A BOIS**MARYLAND**

ENSEMBLE TOLERIE-PORTE

POSITION	NOMBRE	DESIGNATION/PIECES	REFERENCES
1	1	Porte	15955--UPO
2	1	Plaquette registre d'air	15623 PB
3	1	Butée de registre d'air	-
4	1	Fixation vitre + réglage d'air	15978PB
7	2	Plaquette déflecteur de vitre	15628PB
8	1	Déflecteur de vitre	15979 PB
9	3 ml	Joint ferlajoint 14 x 8	10113
10	2 ml	Bourrelet blanc non adhésif	03265
11	2	Centreur de vitre	14731
12	1	Vitre	15980
13	2	Paumelle	15428
14	2	Calage de porte	15906
15	1	Goupille élastique	15451
16	1	Poignée de porte zingue	15017--N
17	1	Bouton laiton	16135
18	2	Joint torique	16136
19	1	Dessus de DA	15975
20	2	Coté de DA	15976
21	2	Enjoliveur avant	15981 PO
22	1	Enjoliveur supérieur	16343 PO
23	2	Déflecteur de DA	15990
24	2	Enjoliveur arrière	-
25 *	1	Ressort de fermeture	15468
	1	Porte montée (EM) N° 1 à 18	16325 PO

* Uniquement versions DIN (Allemagne)